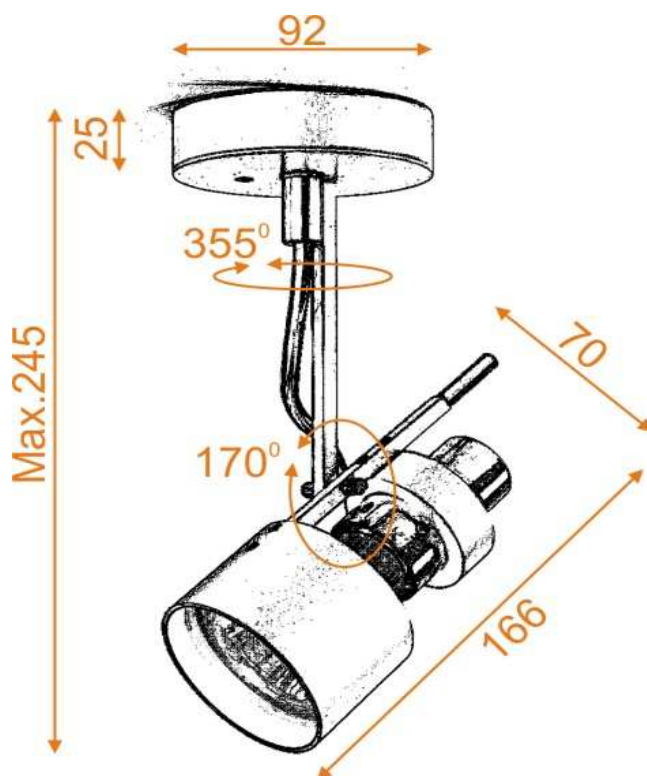


# AQUAFORM INC. SP. Z O.O.

## PAR 20



TYP OPRAWY:	Sufit/Ściana
NUMER KATALOGOWY:	10011+
ŹRÓDŁO ŚWIATŁA:	1xHalogen Par20 230V E27 (max 50W)
WYMIARY CAŁKOWITE (Szer/Wys/Dł):	166/245/92
ZASTOSOWANIE:	Oprawa wewnętrzna
IP:	20
MATERIAŁ:	Aluminium
ZASILANIE:	230V